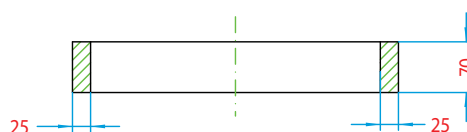
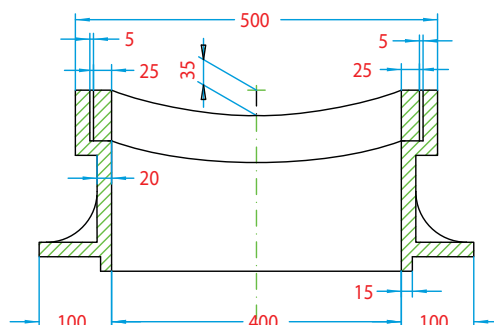
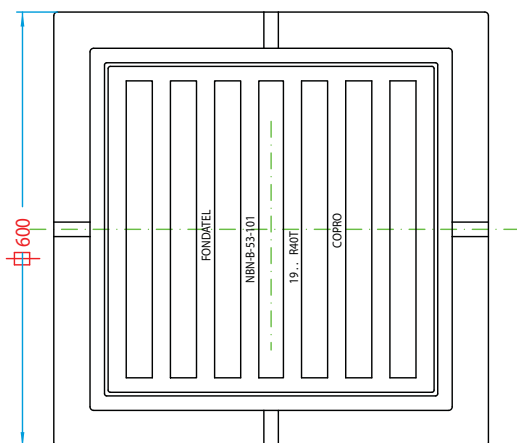
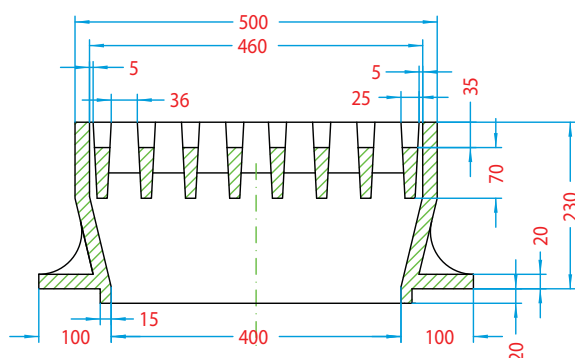


B15 Bouche d'égout - rioolmond

Pour la voirie, l'industrie et le bâtiment.
Voor wegen, industrie en bouw.



- Type "STP 4"
- Fonte nodulaire GJS 500-7
- Barreaux rectangulaires
- NBN-53101

RÉFÉRENCE	KG	RÉSISTANCE	ABSORPTION
B15 plat	124	40T	24,5 dm ²
B15 incurvé	124	40T	24,5 dm ²

- Type « STP 4 »
- Nodulair gietijzer GJS 500-7
- Rechthoekige baren
- NBN-53101

REFERENTIE	KG	KLASSE	OPSLORPING
B15 plat	124	40T	24,5 dm ²
B15 gebogen	124	40T	24,5 dm ²

La validité de la fiche technique doit être vérifiée sur le site de COPRO (www.copro.eu)
De geldigheid van deze technische fiche moet worden nagekeken op de website van COPRO (www.copro.eu)