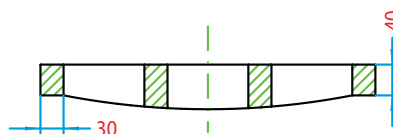
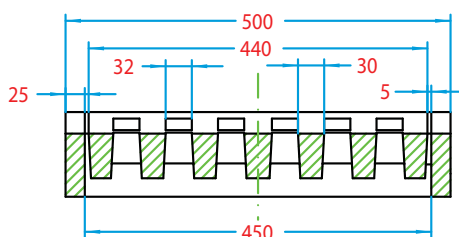
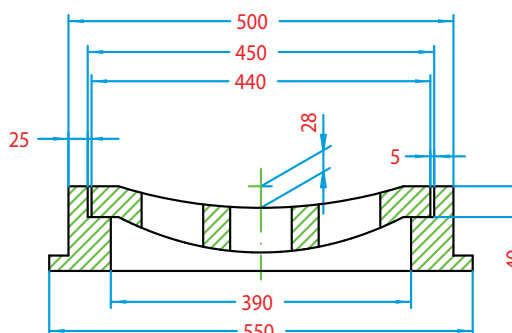
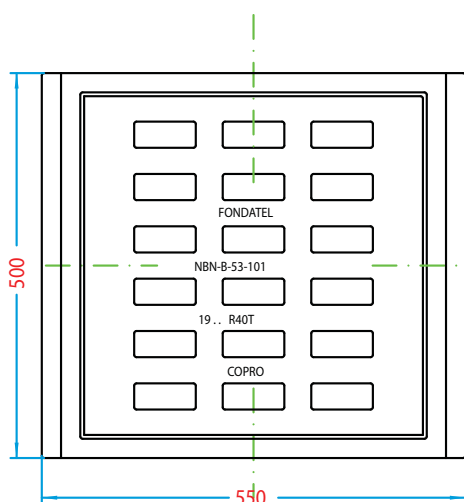




## B5

### Bouche d'égout - rioolmond

Pour la voirie, l'industrie et le bâtiment.  
Voor wegen, industrie en bouw.



- Fonte nodulaire GJS 500-7
- Barreaux rectangulaires
- NBN-53101

| RÉFÉRENCE         | KG | RÉSISTANCE | ABSORPTION         |
|-------------------|----|------------|--------------------|
| <b>B5 plat</b>    | 78 | <b>40T</b> | 25 dm <sup>2</sup> |
| <b>B5 incurvé</b> | 75 | <b>40T</b> | 25 dm <sup>2</sup> |

- Nodulair gietijzer GJS 500-7
- Rechthoekige baren
- NBN-53101

| REFERENTIE        | KG | KLASSE     | OPSLORPING         |
|-------------------|----|------------|--------------------|
| <b>B5 plat</b>    | 78 | <b>40T</b> | 25 dm <sup>2</sup> |
| <b>B5 gebogen</b> | 75 | <b>40T</b> | 25 dm <sup>2</sup> |

La validité de la fiche technique doit être vérifiée sur le site de COPRO ([www.copro.eu](http://www.copro.eu))  
De geldigheid van deze technische fiche moet worden nagekeken op de website van COPRO ([www.copro.eu](http://www.copro.eu))