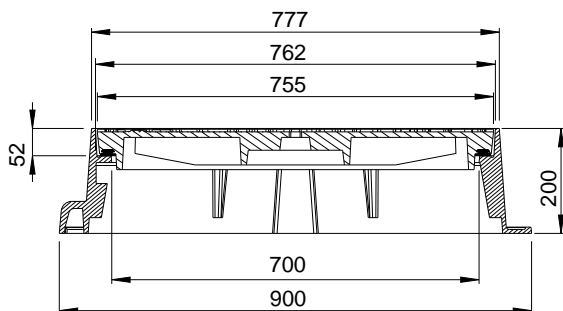
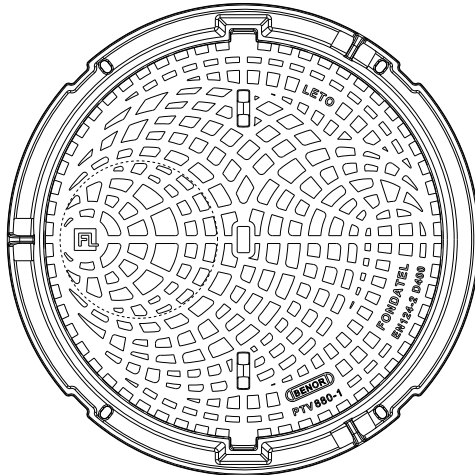




LETO 570-7

Trappillon D400

PTV880-1 épaisseur cadre 7mm BENOR	trafic intense 	cadre rond 	joint 	OPTION LOGO 	VARIANTE verrouillage 	VARIANTE 	VARIANTE étanche 1 BAR 	VARIANTE aéré
--	-----------------------	-------------------	-----------	----------------------------------	-------------------------------------	---------------------	--------------------------------------	-----------------------------



DESCRIPTION

Trappillon NON articulé D400 trafic intense, avec trous.

AVANTAGES DU PRODUIT

Silence et stabilité

- Cadre rond d'une hauteur de 200 mm présentant une cote de passage de 700 mm.
- Joint EPDM en queue d'aronde continu, serti dans une gorge usinée dans le couvercle, assurant une stabilité irréprochable.
- Motifs antidérapants peu bruyants optimisés.
- Couvercle prévu de 2 ergots, pour une facilité à la pose et pour garantir que le couvercle ne pivote pas dans son cadre lors du passage des véhicules.

Mise en œuvre et utilisation

- Couvercle avec 1 trou central rectangulaire et 4 trous carrés permettant le décollement et l'ouverture du couvercle.
- 3 anneaux de manutention sur la semelle du cadre.
- Cadre renforcé épaisseur 7mm, particulièrement rigide pour trafic intense
- Semelle peu ajourée offrant une grande surface portante pour un scellement efficace.
- 4 trous sur la semelle du cadre pour un chevillage éventuel.
- Prise pour décollement du couvercle avant l'ouverture.
- 2 Boîtes de manœuvre étanche pour ouverture par pic, pioche, crochet ou chaîne.
- Hauteur du crochet de préhension du cadre basse permettant tous types de finition périphérique.

MATIÈRE

Fonte ductile GJS 500/7 selon EN1563.

LIEU D'INSTALLATION

Groupe 4, Classe D400 → voir EN124-1

les voies de circulation des routes (y compris les rues piétonnes), accotements stabilisés et aires de stationnement pour tous types de véhicules routiers.

RÉFÉRENCE	N° D'ARTICLE	CODE RAPIDE COPRO	KG	COLISAGE
LETO 570-7 D400	325405	0452/0430	126	7
LETO 570-7 D400 RWA-EP	325400	0452/0430	126	7
LETO 570-7 D400 DWA-EU	325401	0452/0430	126	7

Dimensions en mm - Poids, mesures, photos et schémas non contractuels - Diffusion non contrôlée.

éditeur responsable: FONDATEL-LECOMTE sa • Tél. 0032 (0)64 23 63 21 • e-mail: seneffe@fondatel.com

Commercial-Logistique: Rue Georges Stephenson 25 | Zoning industriel Seneffe C | B-7180 Seneffe • Production-siège: Parc Industriel | Rue Reppe 3 | B-5300 Seilles-Andenne

LETO 570-7

Trappillon D400

PTV880-1 épaisseur cadre 7mm BENOR	trafic intense 	cadre rond 	joint 	OPTION 	VARIANTE verrouillage 	VARIANTE 	VARIANTE étanche 1 BAR 	VARIANTE aéré
--	-----------------------	-------------------	-----------	------------	------------------------------	--------------	-------------------------------	----------------------



<https://fondatel.com/index.php/politique-environnementale/?lang=be>



La validité de la fiche technique peut être vérifiée via le code rapide du dispositif sur le site de COPRO. <https://extranet.copro.eu/fr>



VARIANTE VERROUILLAGE



ENVIRONNEMENT

0 kg CO₂/ensemble par compensation (*)

(*) Sur base de son bilan carbone, Fondatel à mis en plan un plan d'actions visant à diminuer de 20% ses émissions CO₂ d'ici 2025 suivant les directives européennes.

Pour contrebalancer les émissions qui ne peuvent pas encore être évitées, Fondatel s'est engagée à soutenir des projets climatiques certifiés, permettant de réduire les émissions carbone globales et présentant des co-bénéfices alignés sur les Objectifs de Développement Durable des Nations Unies.

La compensation est de 300,95 kg CO₂/ensemble

CERTIFICATION TIERCE PARTIE

BENOR PTV880-1 (épaisseur cadre 7mm) par COPRO

OPTION

•Marquage/Logo sur demande.

VARIANTES

- Version sans trou, non ventilé: LETO 570-7 nv
- Version standard verrouillée: LETO 570-7 verr
- Version avec trous d'aération: LETO 570-7 aéré
- Version verrouillée avec trous d'aération: LETO 570-7 aéré verr
- Version étanche 1BAR: LETO 570-7 1 BAR
- Version grille de chaussée: LETO GR 570-7
- Version standard cadre 10mm: LETO 570-10